

# A S T O V

К А М И Н

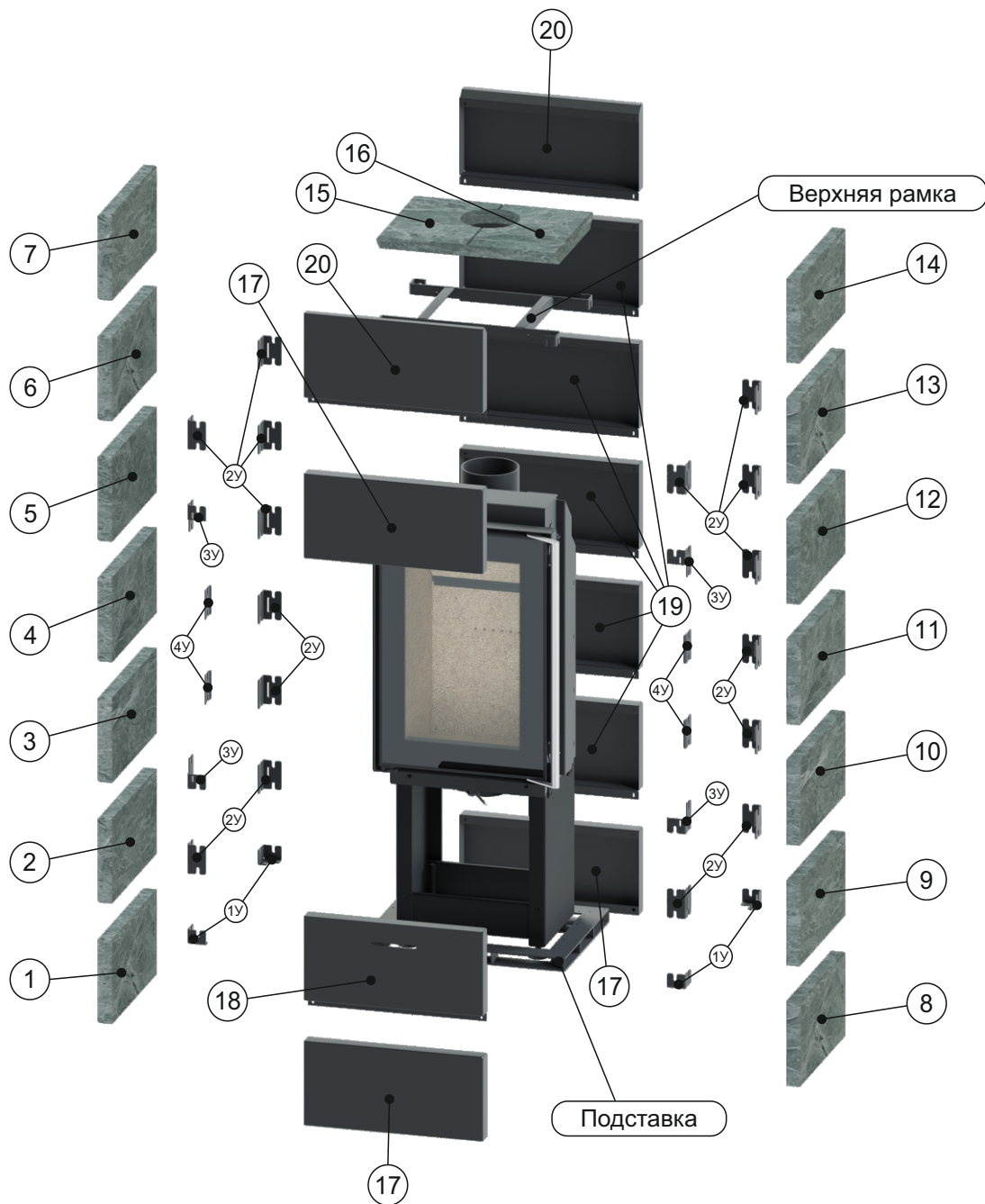


Инструкция  
по сборке

**КИВИ**

**ПК 5070 7МК**

# Схема комплекта ПК 5070 7МК



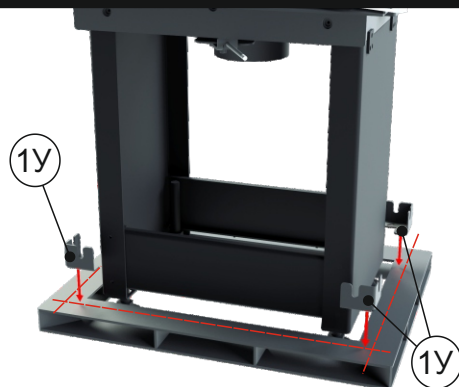
## Список комплектации

Топка ПК 5070 в сборе	1 шт	Винт ISO 7380 M5x6	8 шт		
Подставка	1 шт	Болт ISO 4017 M5x20	56 шт	1У - 4 шт	2У - 16 шт
Верхняя рамка	1 шт	Болт ISO 4017 M6x10	28 шт		
Металлические панели	7 шт	Шайба ISO 7089 M6	84 шт		
Панели из камня	16 шт	Гаечный ключ 8 и 10	2 шт	3У - 4 шт	4У - 4 шт

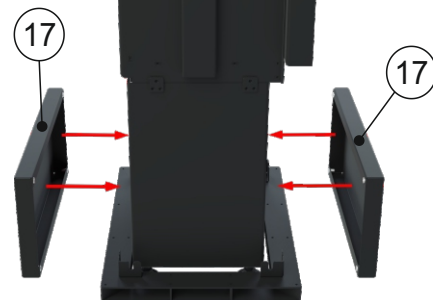
1 Установите топку и подставку, отрегулировав ножки так, чтобы расстояние между подставкой и нижней частью рамки двери было 480 мм.



2 Установите уголки «1У» - 4 шт на подставку, закрепив винтами М5х6 - 8 шт.



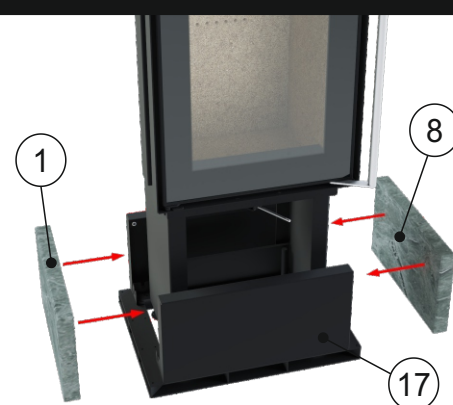
3 Установите детали «17» вплотную к уголкам «1У», закрепив болтами М6х10 - 4 шт.



Принцип крепления уголка к деталям из камня болтами М5х20



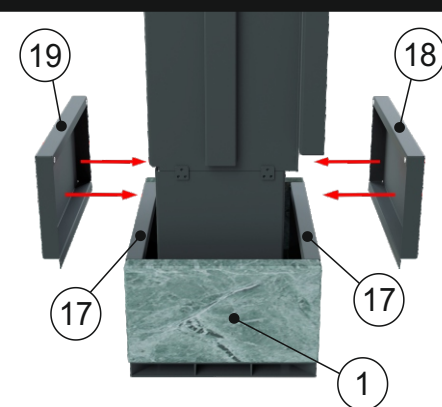
4 Установите детали «1» и «8» вплотную к уголкам «1У», закрепив болтами М5х20 - 4 шт.



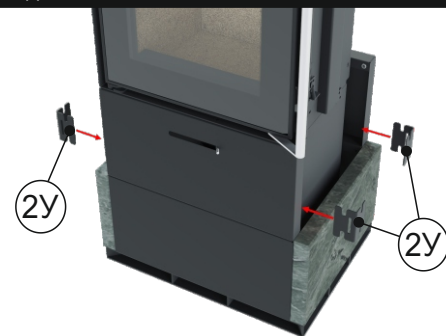
Принцип крепления металлических панелей к уголку болтами М6х10.



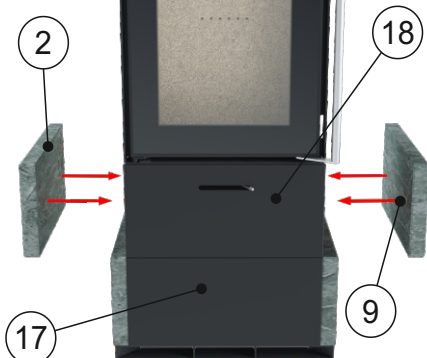
5 Установите детали «18» и «19», выровняв с деталями «17» нижнего уровня.



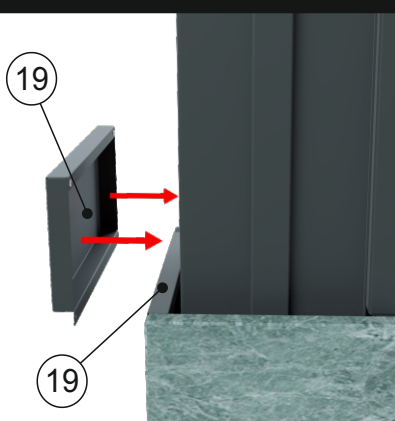
6 Установите уголки «2У» - 4 шт по внутренним углам облицовки и закрепите болтами М6х10 - 4 шт к металлическим панелям и болтами М5х20 - 4 шт к деталям из камня.



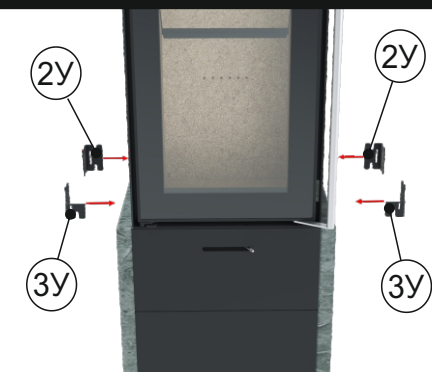
7 Установите детали «2» и «9» вплотную к уголкам «2У», закрепив болтами М5х20 - 4 шт.



8 Установите деталь «19», выровняв с деталью «19» нижнего уровня.

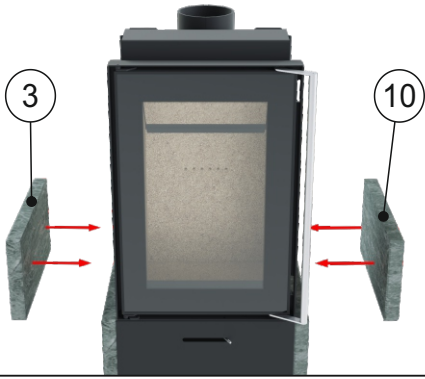


9 Установите уголки «3У» - 2 шт по углам в передней части и уголки «2У» - 2 шт в задней части, закрепить болтами М5х20 - 4 шт к деталям из камня и М6х10 - 4 шт к металлическим панелям.

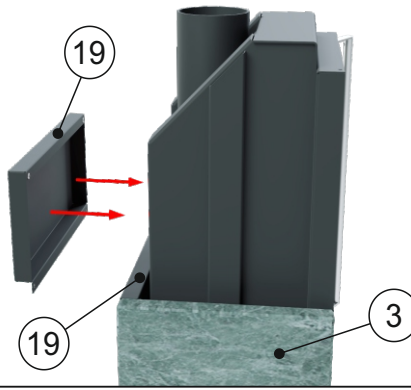




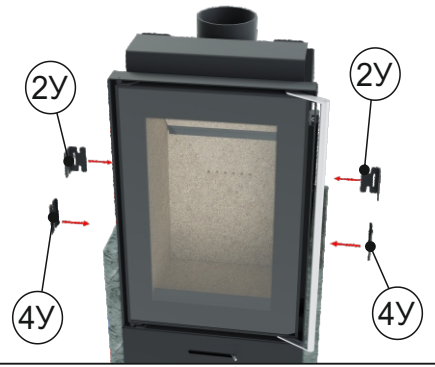
10 Установите детали «3» и «10» вплотную к уголкам «2У» и 3У, закрепив болтами М5х20 - 4 шт.



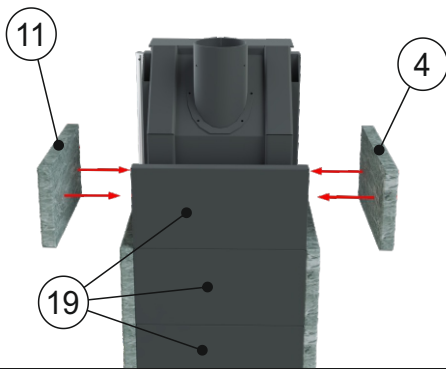
11 Установите деталь «19», выровняв с деталью «19» нижнего уровня.



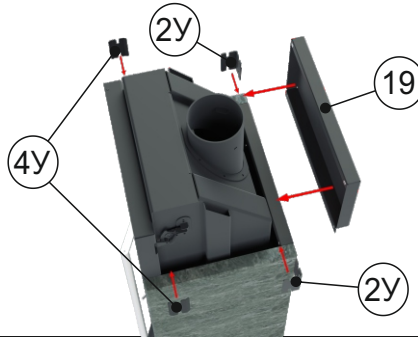
12 Установите уголки «4У» - 2 шт по углам в передней части и уголки «2У» - 2 шт в задней части, закрепив болтами М5х20 - 4 шт к деталям из камня и М6х10 - 2 шт к металлическим панелям.



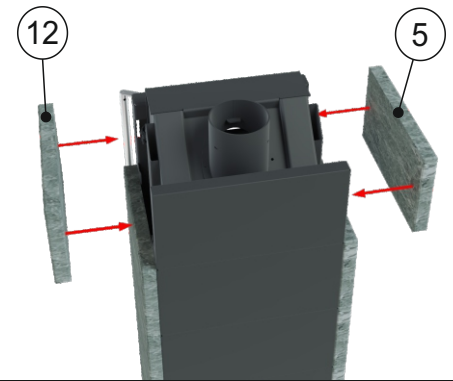
13 Установите детали «4» и «11» вплотную к уголкам «2У» и «4У», закрепив болтами М5х20 - 4 шт.



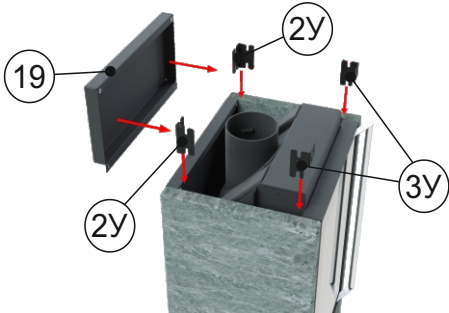
14 Установите деталь «19», установите уголки «4У» - 2 шт по углам в передней части и уголки «2У» - 2 шт в задней части, закрепите болтами М5х20 - 4 шт к деталям из камня и М6х10 - 2 шт к металлическим панелям.



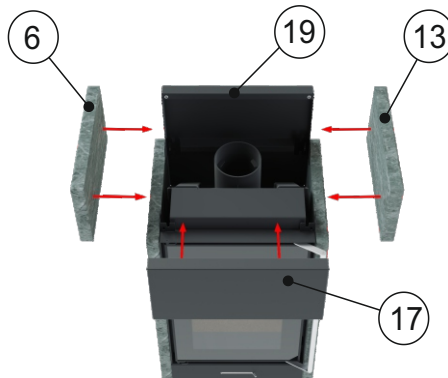
15 Установите детали «5» и «12» вплотную к уголкам «2У» и «4У», закрепив болтами М5х20 - 4 шт.



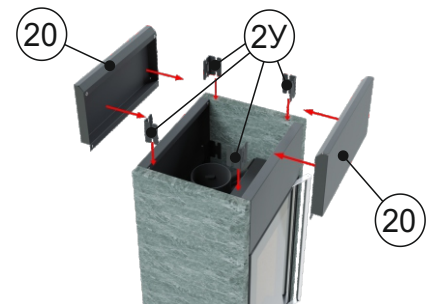
16 Установите деталь «19», выровняв с деталью «19» нижнего уровня. Установите уголки «2У» - 2 шт по углам в передней части и уголки «2У» - 2 шт в задней части, закрепите болтами М6х10 - 2 шт к металлическим панелям и М5х20 - 4 шт к деталям из камня.



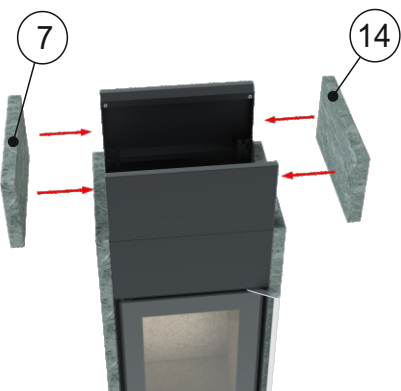
17 Установите деталь «17», закрепив болтами М6х10 - 2 шт. Установите детали «6» и «13» вплотную к уголкам «2У» и «3У», закрепив болтами М5х20 - 4 шт.



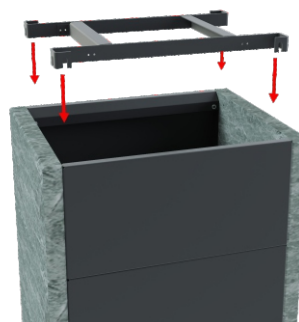
18 Установите детали «20». Установите уголки «2У» - 4 шт по внутренним углам облицовки и закрепите болтами М6х10 - 4 шт к металлическим панелям и болтами М5х20 - 4 шт к деталям из камня.



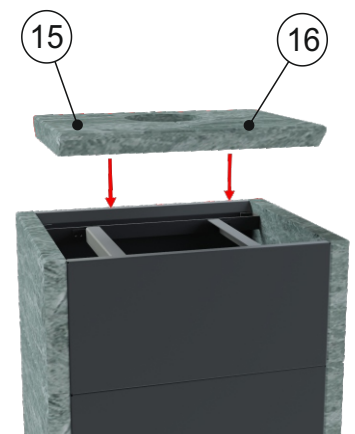
19 Установите детали «7» и «14» вплотную к уголкам «2У» и «14», закрепив болтами М5х20 - 4 шт.



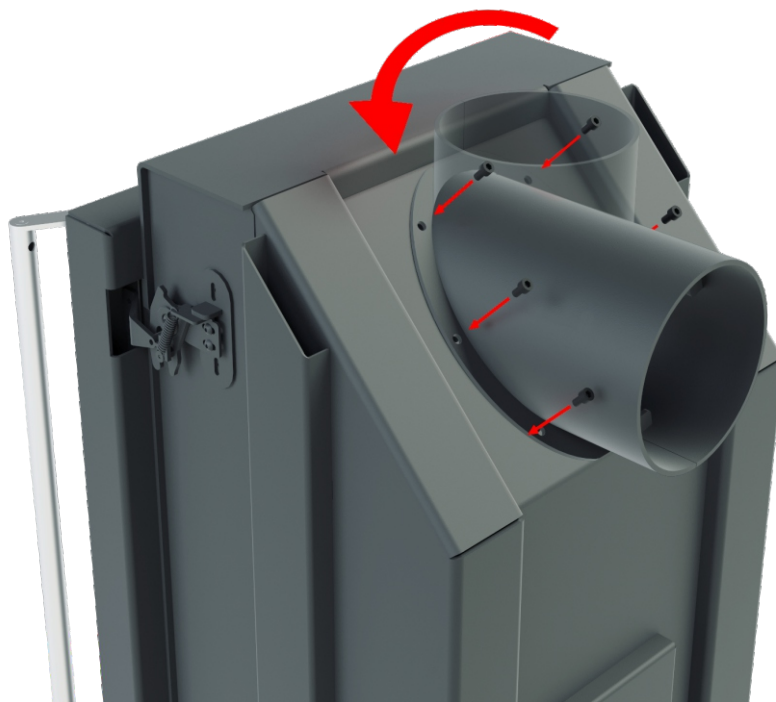
20 Установите верхнюю рамку, совмещая прорези на рамке с крепежными отверстиями на камне и на металлических панелях, закрепите болтами М6х10 - 4 шт и М5х20 - 4 шт.



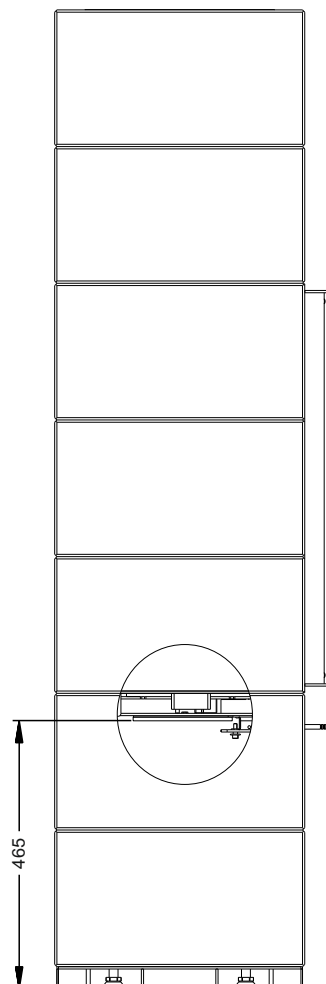
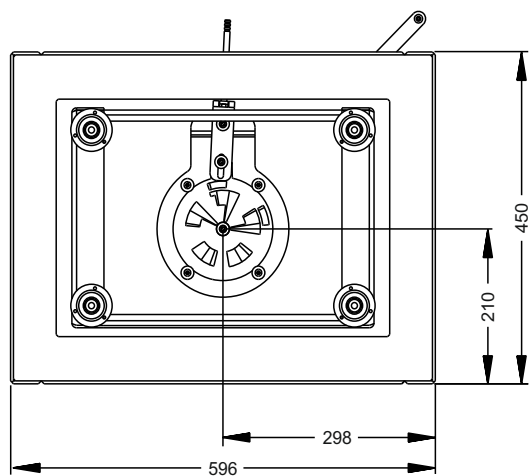
21 Установите детали «15» и «16» на верхнюю рамку.

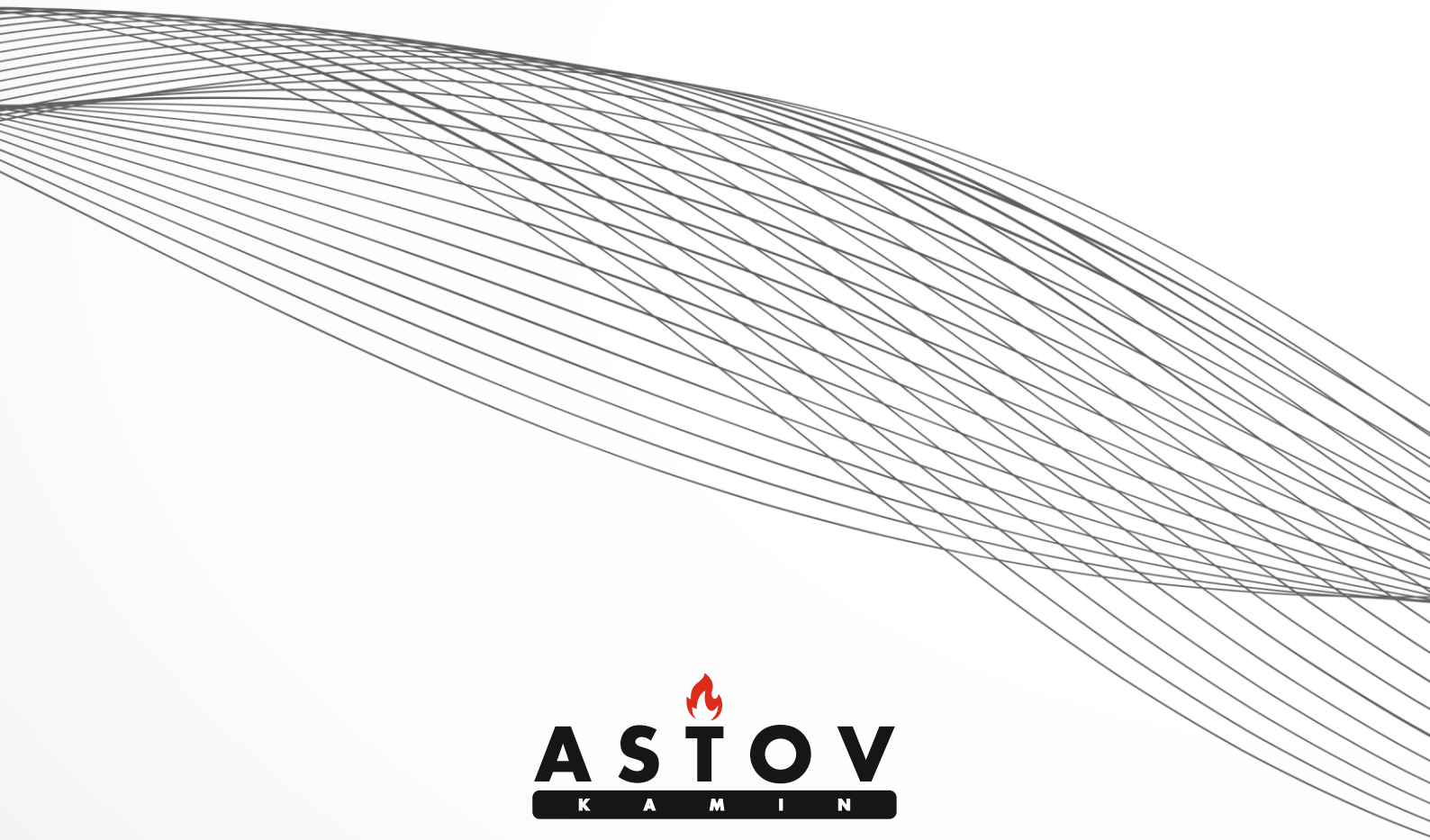


# Переустановка патрубка для подключения дымохода сзади



## Схема подключения наружного воздуха





**ASTOV**  
K A M I N